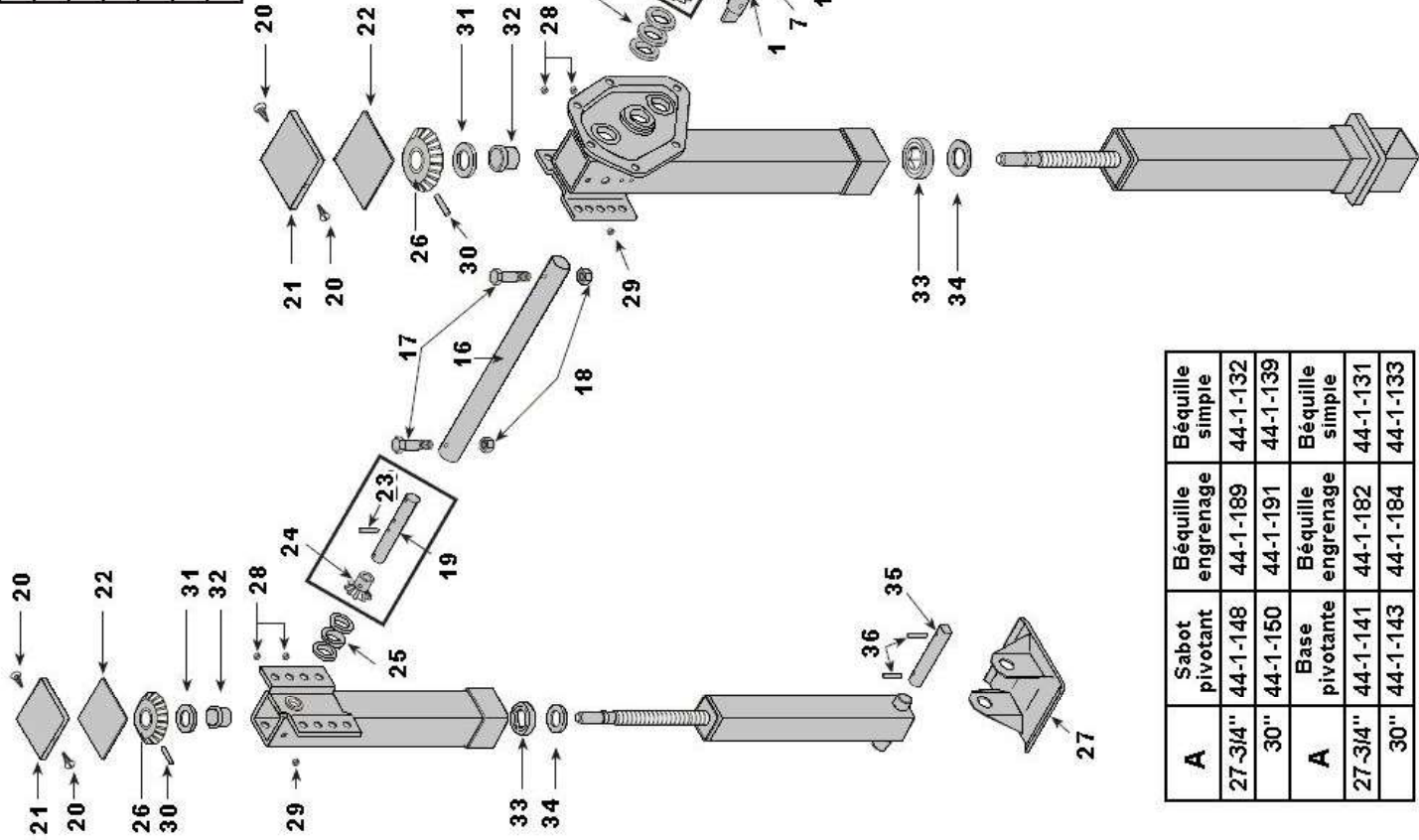


SUPPORT VERTICAL

HOLLAND MARK V

1	44-1-252	ARBRE 18-7/8"	5	44-1-240	JOINT DE COUVERCLE
2	44-1-251	ARBRE 14"	6	44-1-231	ENGRENAGE
3	44-1-242	COUVERCLE D'ENGRENAGE	7	44-1-232	ARBRE
4	44-1-220	COUSSINET	8	44-1-239	BILLE
4	44-1-221	RETENEUR	9	44-1-238	RESSORT
4	44-1-243	COUSSINET OUVERT	10	44-1-236	ENGRENAGE
4	44-1-244	COUSSINET FERMÉ			

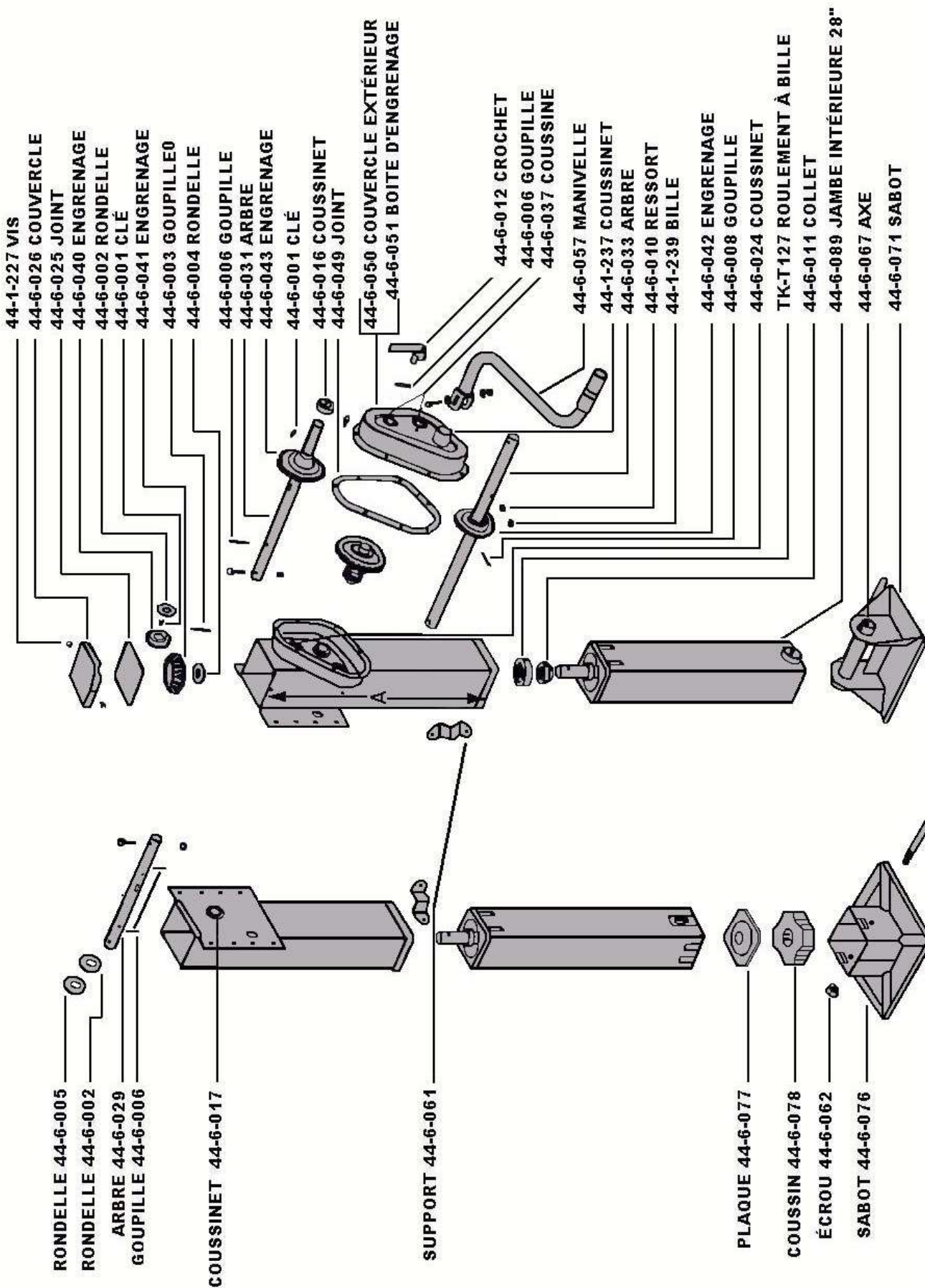
11	44-1-036	GOUPILLE FENDUE	19	44-1-250	ARBRE 12"
12	44-1-235	GOUPILLE FENDUE	20	44-1-227	BOULON COUVERCLE
13	44-1-233	ENGRENAGE	21	44-1-228	COUVERCLE
14	44-1-234	ENGRENAGE	22	44-1-226	JOINT DE COUVERCLE
15	44-1-230	GOUPILLE FENDUE	23	44-1-005	GOUPILLE
16	44-1-079	TUBE TRANSVERSAL 68"	24	44-1-229	ENGRENAGE
17		BOULON	25	44-1-046	RONDELLE
18	44-1-055	ÉCROU	26	44-1-225	ENGRENAGE 24 DENTS



27	44-3-005	SABOT	33	TK-T-127	ROULEMENT À BILLE
28	44-1-052	ANOMÈTRE	34	44-1-218	RONDELLE
29	44-1-009	BOUCHON	35	44-1-083	AXE CREUX
30	44-1-224	GOUPILLE	35	44-3-008	AXE PLEIN
31	44-1-223	RONDELLE	36	44-3-009	GOUPILLE FENDUE
32	44-1-222	COUSSINET			

A	Sabot pivotant	Béquille engrenage	Béquille simple
27-3/4"	44-1-148	44-1-189	44-1-132
30"	44-1-150	44-1-191	44-1-139
A	Base pivotante	Béquille engrenage	Béquille simple
27-3/4"	44-1-141	44-1-182	44-1-131
30"	44-1-143	44-1-184	44-1-133

BINKLEY 51.000



- 44-1-227 VIS
- 44-6-026 COUVERCLE
- 44-6-025 JOINT
- 44-6-040 ENGRENAGE
- 44-6-002 RONDELLE
- 44-6-001 CLE
- 44-6-041 ENGRENAGE
- 44-6-003 GOUPILLE
- 44-6-004 RONDELLE
- 44-6-006 GOUPILLE
- 44-6-031 ARBRE
- 44-6-043 ENGRENAGE
- 44-6-001 CLÉ
- 44-6-016 COUSSINET
- 44-6-049 JOINT

- 44-6-050 COUVERCLE EXTÉRIEUR
- 44-6-051 BOITE D'ENGRENAGE
- 44-6-012 CROCHET
- 44-6-006 GOUPILLE
- 44-6-037 COUSSINE
- 44-6-057 MANIVELLE
- 44-1-237 COUSSINET
- 44-6-033 ARBRE
- 44-6-010 RESSORT
- 44-1-239 BILLE
- 44-6-042 ENGRENAGE
- 44-6-008 GOUPILLE
- 44-6-024 COUSSINET

- TK-T127 ROULEMENT À BILLE
- 44-6-011 COLLET
- 44-6-089 JAMBE INTÉRIEURE 28"
- 44-6-067 AXE
- 44-6-071 SABOT

- RONDELLE 44-6-005
- RONDELLE 44-6-002
- ARBRE 44-6-029
- GOUPILLE 44-6-006
- COUSSINET 44-6-017

SUPPORT 44-6-061

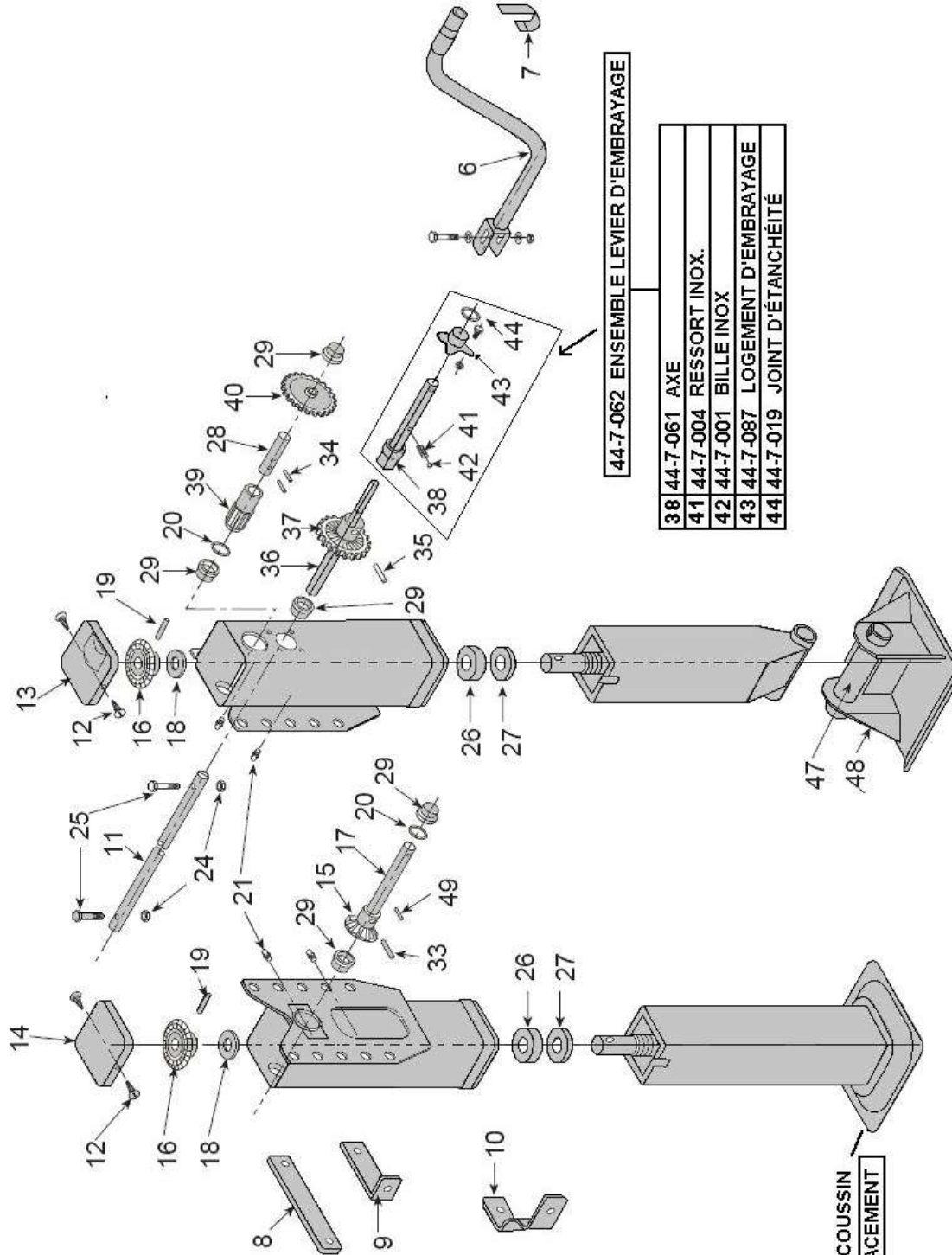
- PLAQUE 44-6-077
- COUSSIN 44-6-078
- ÉCROU 44-6-062
- SABOT 44-6-076

BOULON 44-6-028

A	ENS. SABOT PIVOTANT	BÉQUILLE ENGRENAGE	BÉQUILLE SIMPLE
28 1/16"	44-6-148	44-6-189	44-6-132
30"			

A	ENS. SABOT COUSSIN	BÉQUILLE ENGRENAGE	BÉQUILLE SIMPLE
28 1/16"	44-6-147	44-6-131	44-6-188
30"	44-6-141	44-6-142	44-6-143

JOST



44-7-062 ENSEMBLE LEVIER D'EMBRAYAGE

38	44-7-061	AXE
41	44-7-004	RESSORT INOX.
42	44-7-001	BILLE INOX
43	44-7-087	LOGEMENT D'EMBRAYAGE
44	44-7-019	JOINT D'ÉTANCHÉITÉ

6	POIGNÉE	44-7-081
7	SUPPORT DE POIGNÉE	44-7-046
8	PATTE D'ATTACHE	44-7-094
9	PATTE D'ATTACHE	44-7-095
10	PATTE D'ATTACHE	44-7-096
11	AXE TRANSVERSAL	44-7-064
12	VIS	44-1-227
13	Couvercle patte 2 vitesses	44-7-082
14	Couvercle patte 1 vitesse	44-7-083
15	ENGRENAGE	44-7-050
16	ENGRENAGE	44-7-051
17	ARBRE	44-7-058
18	RONDELLE	44-7-033
19	GOUPILLE	44-7-022
20	RONDELLE	44-7-019
26	ROULEMENT	44-7-010
27	BUTÉE	44-7-048
28	ARBRE	44-7-059
29	COUSSINET	44-7-039
33	GOUPILLE SPIRALE	44-7-023
34	GOUPILLE SPIRALE	44-7-027
35	GOUPILLE SPIRALE	44-7-024
36	ARBRE	44-7-060
37	ENGRENAGE	44-7-054
39	ENGRENAGE	44-7-053
40	ENGRENAGE	44-7-052
46	SABOT 10 x 10 x 4 1/2	44-7-072
47	AXE DU SABOT	44-7-068
48	SABOT 10 x 10 x 2	44-7-073
49	GOUPILLE SPIRALE	44-7-025

44-7-070 ENSEMBLE DE REMPLACEMENT

MODÈLE	ENSEMBLE	BÉQUILLE 2 V.	BÉQUILLE 1 V.	SABOT	COURSE	MONTAGE	COMMENTAIRE
A400G	44-7-147	44-7-188	44-7-131	COUSSIN 10 X 10	17"	EXTÉRIEUR	
A401G	44-7-204	44-7-286	44-7-244	COUSSIN 10 X 10	17"	INTÉRIEUR	
A401G3	44-7-209	44-7-291	44-7-249	COUSSIN 10 X 10	17"	INTÉRIEUR	PROFIL BAS
A400T	44-7-148	44-7-189	44-7-132	PIVOT 10 X 10 X 4 1/2	17"	EXTÉRIEUR	
A401T	44-7-200	44-7-282	44-7-240	PIVOT 10 X 10 X 4 1/2	17"	INTÉRIEUR	